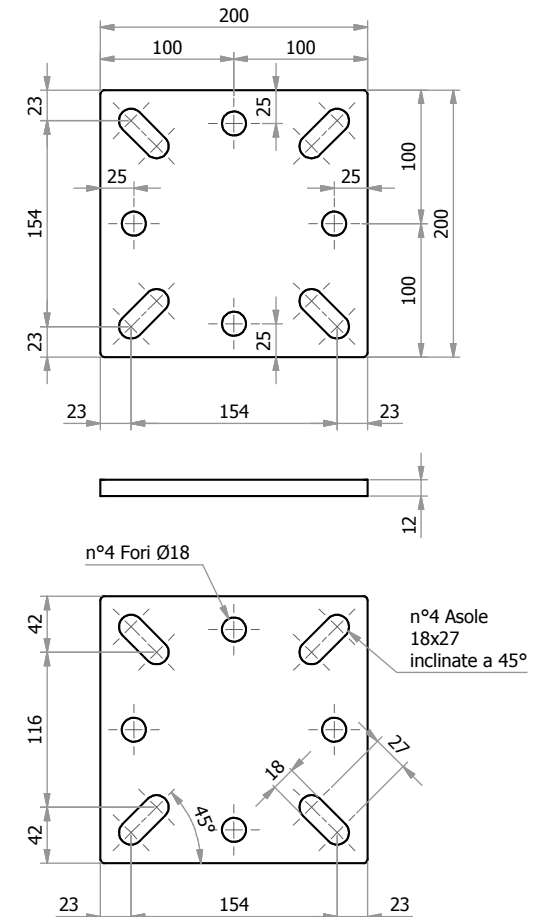
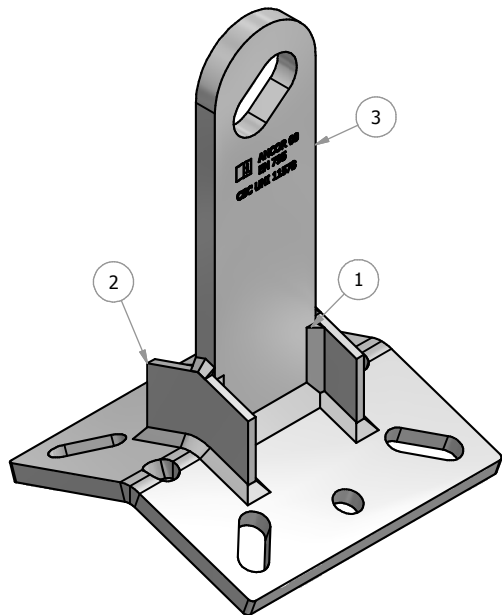
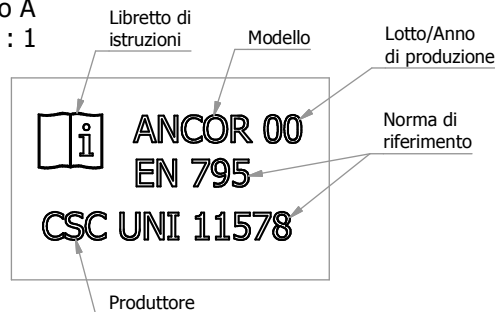


Rappresentazione base piana (cod. 908C)
con posizione dei fori
Scala 1:4



Asola non quotata 32x23

Dettaglio A
Scala 1 : 1



| | | | | |
|----|--------------|---|---------------------|------|
| 3 | 913HM | Orecchia 270x80x15 con asola 32x23 | S 235 JR (Fe 360 B) | 1 |
| 2 | 03PIALAM80-6 | Rinforzo per antipendolo a doppia falda | S 235 JR (Fe 360 B) | 2 |
| 1 | 908CP | Base per antipendolo | S 235 JR (Fe 360 B) | 1 |
| N° | CODICE | DESCRIZIONE | MATERIALE | Q.TÀ |

| | | | | | |
|---|----------|---|--|---|-------------------|
| N° | | Data | Modifica | Richiesto da | Eseg. da |
| C.S.C. s.r.l. ATTREZZATURE PER LA SICUREZZA Via Europa, 1 - 42015 Correggio (Reggio Emilia) Italia Tel. +39 0522 732009 - Fax. +39 0522 732059 www.cscedilizia.com | | Cliente: _____ N° Commessa _____ N° Sezione _____ | Sostituisce il: _____ Sostituito dal: _____ | Dimensioni lineari non tollerate seguire tolleranze generali UNI-ISO 2768 - v Dimensioni lineari di smussi e raccordi non tollerate seguire tolleranze generali UNI-ISO 2768 - v Dimensioni angolari non tollerate seguire tolleranze generali UNI-ISO 2768 - v | |
| Scala: | 1:3 | Note: | | | |
| Disegnato da: | H.D. | Materiale: | S 235 JR (Fe 360 B) | Trattamento: | Zincatura a caldo |
| Data: | 07/12/16 | Descrizione: | Antipendolo h 280 base doppia 200x200 | | Peso kg. 6,20 kg |
| Verificato da: | E.B. | | | | n° Pezzi: _____ |
| | | | | Codice: | 413C |
| Proprietà riservata - Riproduzione vietata - La ditta tutela i propri diritti a termine di Legge | | | | | |